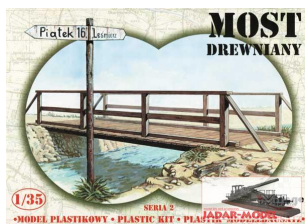


Mirage 35220 1/35 Most drewniany



Cena :

23,00 PLN

Producent : **Mirage**

Dostępność : **Jest**

Stan magazynowy : **niski**

Średnia ocena : **brak recenzji**

Mirage 35220 - Drewniany most (1/35)

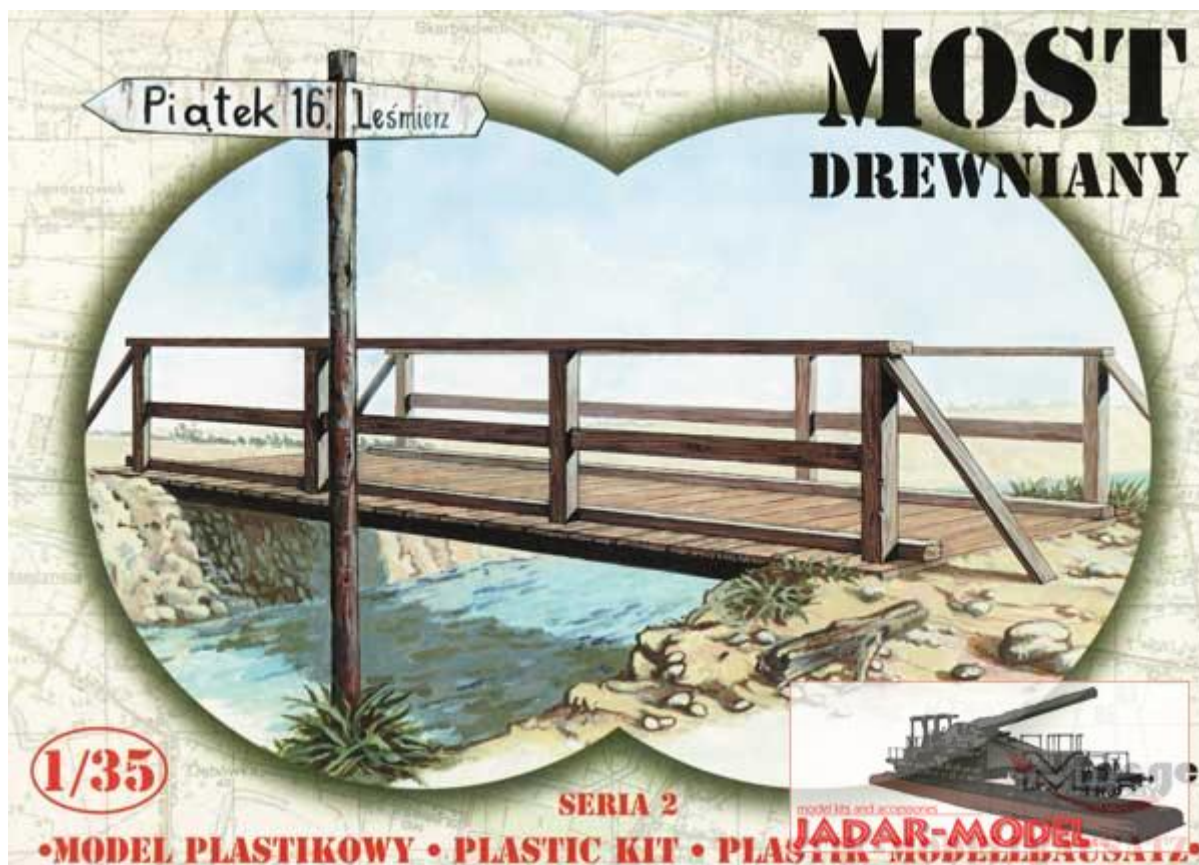
Wysokiej jakości model plastikowy do sklejania.

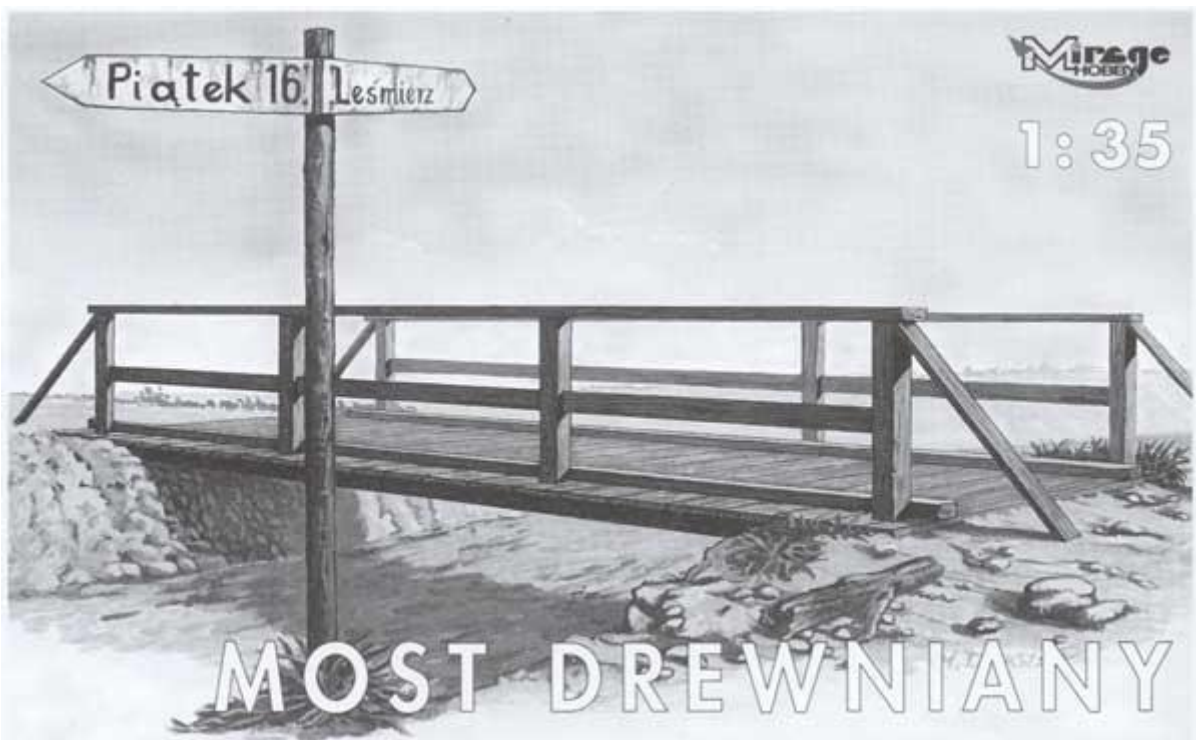
Zestaw zawiera:

- Bardzo dokładny model mostu (do sklejania)
- Szczegółową instrukcję składania

Uwaga: zestaw nie zawiera kleju i farb, które należy dokupić osobno.

Producent: **Mirage** (Polska)



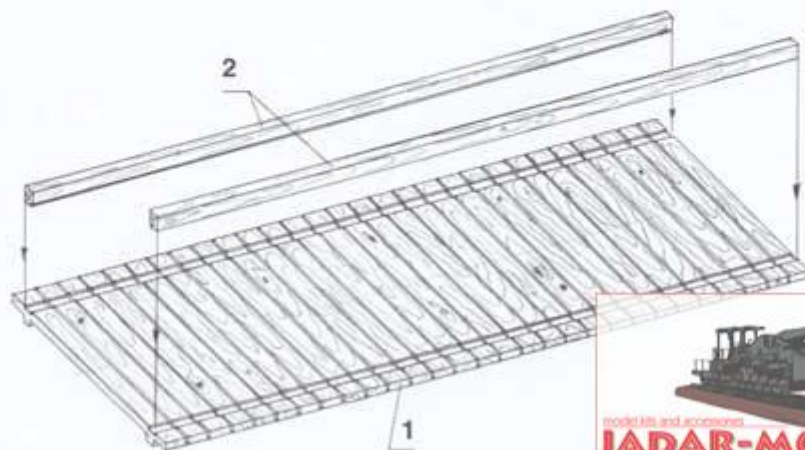


Zastosowanie zestawu:

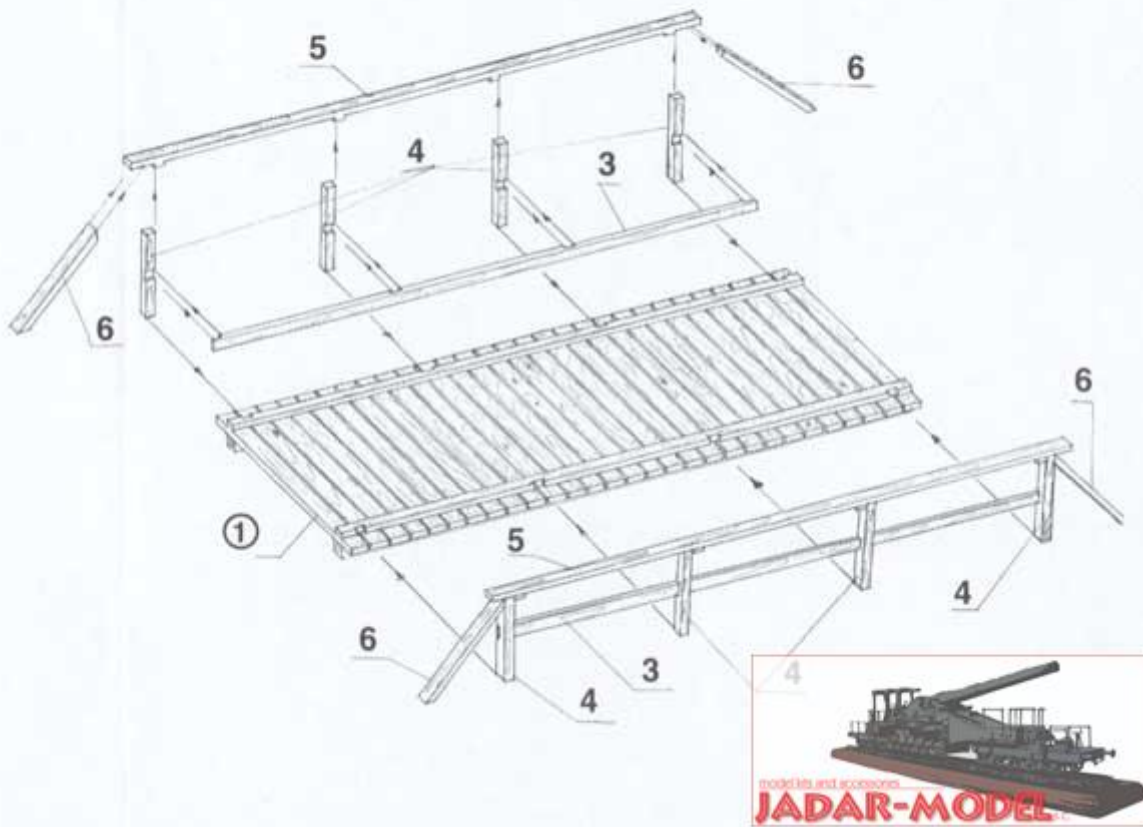
Zestaw mostu w podziale 1/35 odpowiada lekkim mostowi, pozwalającemu na przejazd wozu konnego lub przeprawę lekkiego samochodu. Zestaw można zastosować do dioramy ukształtowanej z ziemnym nasypem najazdowym (zestaw firmy Mirage) lub do innej samodzielnej dioramy. W przypadku skrócenia mostu należy dopasować miejsce cięcia do miejsca przyklejenia pionowych elementów barierki (detal 4). Przy sklejaniu mostu zachować kolejność wg rysunków z instrukcji. Należy przy tym względnie jednakowe ułożenie wszystkich podpór (detal 4), umożliwi to wklejanie poziomej barierki (detal 3) na równej od podłoża wysokości. Most należy malować w kolorze wypłowiałego drewna (słomkowy) ze śladami eksploatacji, zniszczeń i wyszczerbień.

Życzymy zadowolenia z budowy dioramy wraz z zestawem „Most”.

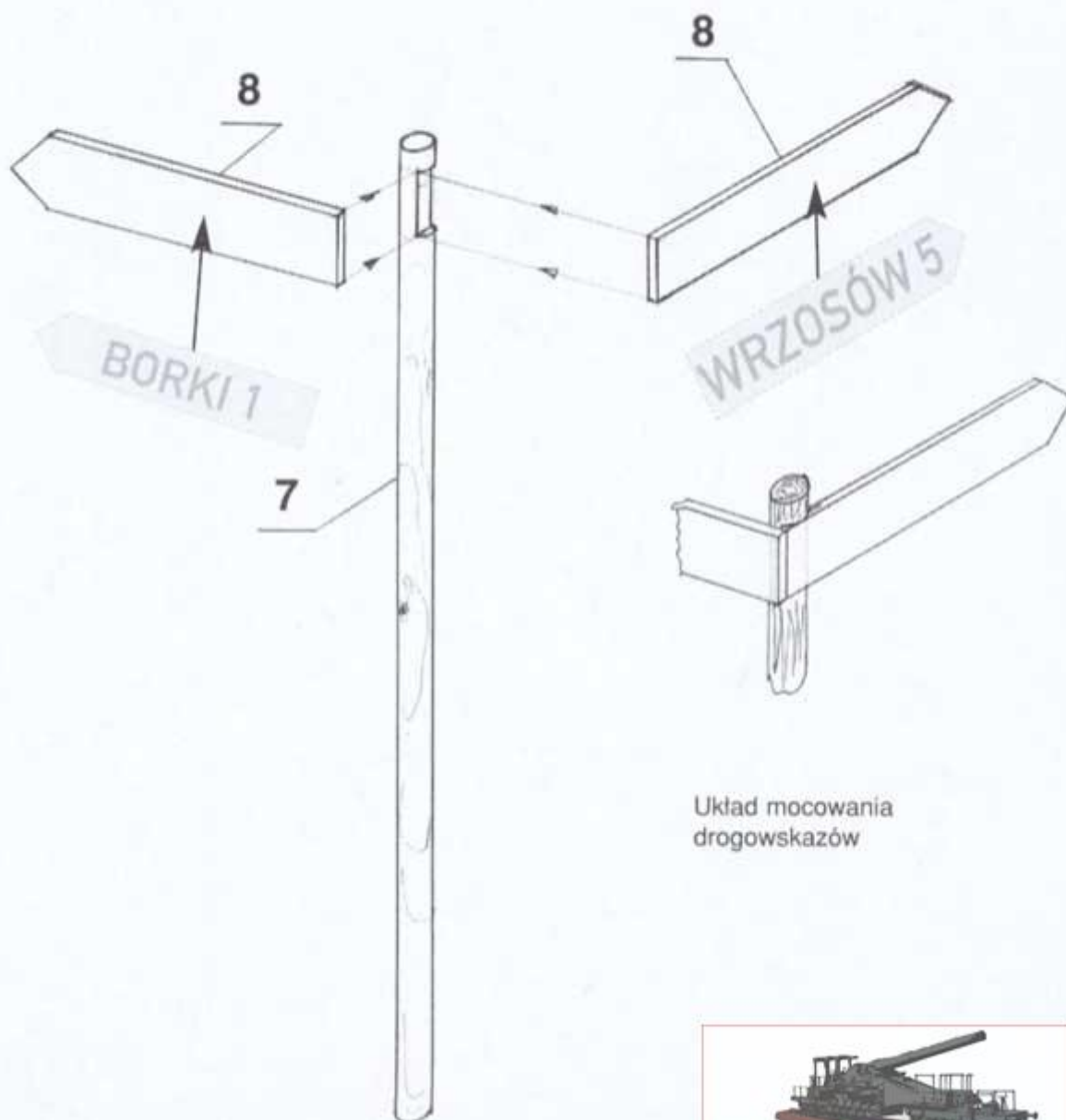
1



2



Drogowskaz



Układ mocowania drogowskazów



Polecamy!