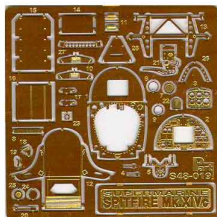


## Part S48-019 1/48 Spitfire Mk.XIVc (Academy)



**Cena :**

**19,90 PLN**

Producent : **Part (Poland)**

Dostępność : **Jest**

Stan magazynowy : **bardzo wysoki**

Średnia ocena : **brak recenzji**

### Part S48019 Spitfire Mk.XIVc (1/48)

*Najwyższej jakości elementy fototrawione do modeli firmy **ACADEMY***

Zestaw zawiera:

- 1 arkusz blaszki miedzianej
- arkusik przezroczystej folii
- szczegółową instrukcję składania

Producent: **PART** (Polska)

\*Part\* (0-42) 640-40-76  
[www.part.pl](http://www.part.pl)

### UWAGA

Elementy fototrawione należy przyklejać klejami cyanoakrylowymi. Pracę wykonywać w miejscu dobrze wentylowanym. Nie wdychać oparów kleju. Po skończonej pracy umyć ręce.

### CAUTION

Photo-etched parts can only be glued with cyanoacrylate glue. Work in a well ventilated area. Do not inhale vapors since these can be harmful. Wash your hands after using.

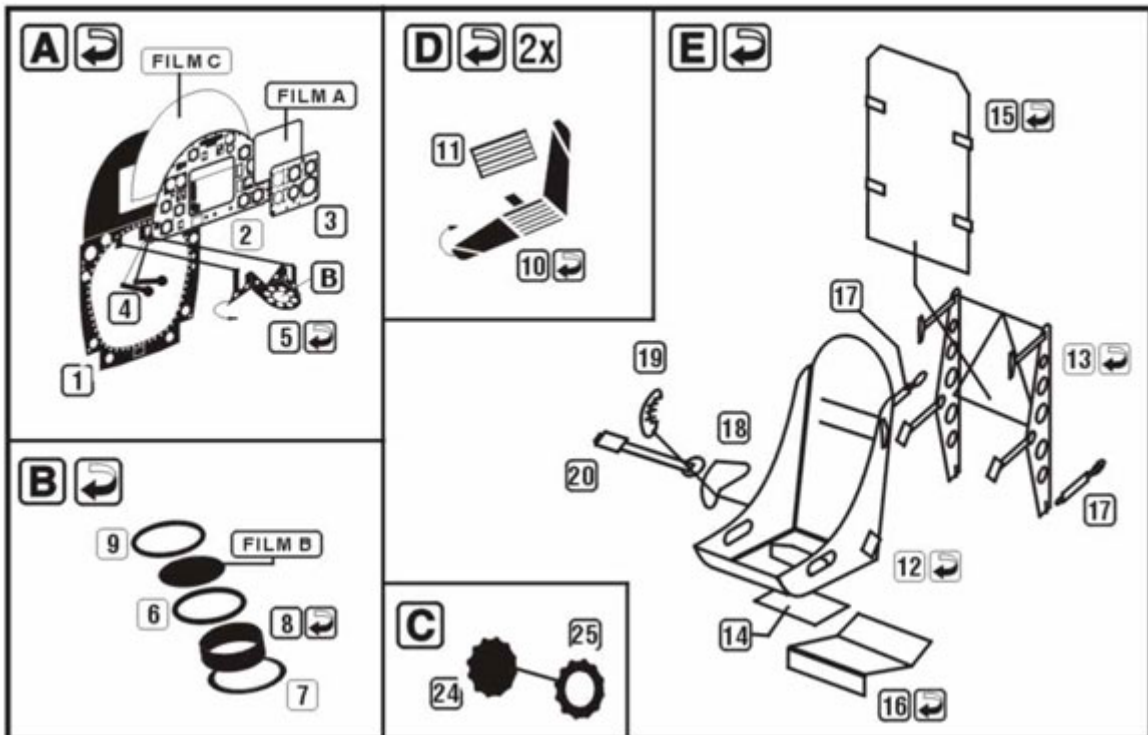
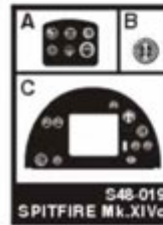
PO DRUGIEJ STRONIE  
OPPOSITE SIDE



ODCIĄĆ  
REMOVE



ZAGIĄĆ  
BEND



**F**

