

Master AM-32-105 1/32 Fokker E.II/E.III (wczesny) - podajnik wraz z taśmami amunicyjnymi do karabinu LMG 08 Spandau (do modelu Wingnut Wings)



Cena :

36,80 PLN

Producent : **MASTER**

Dostępność : **Na zamówienie (Oczekiwanie: 7~14 dni)**

Stan magazynowy : **bardzo wysoki**

Średnia ocena : **brak recenzji**

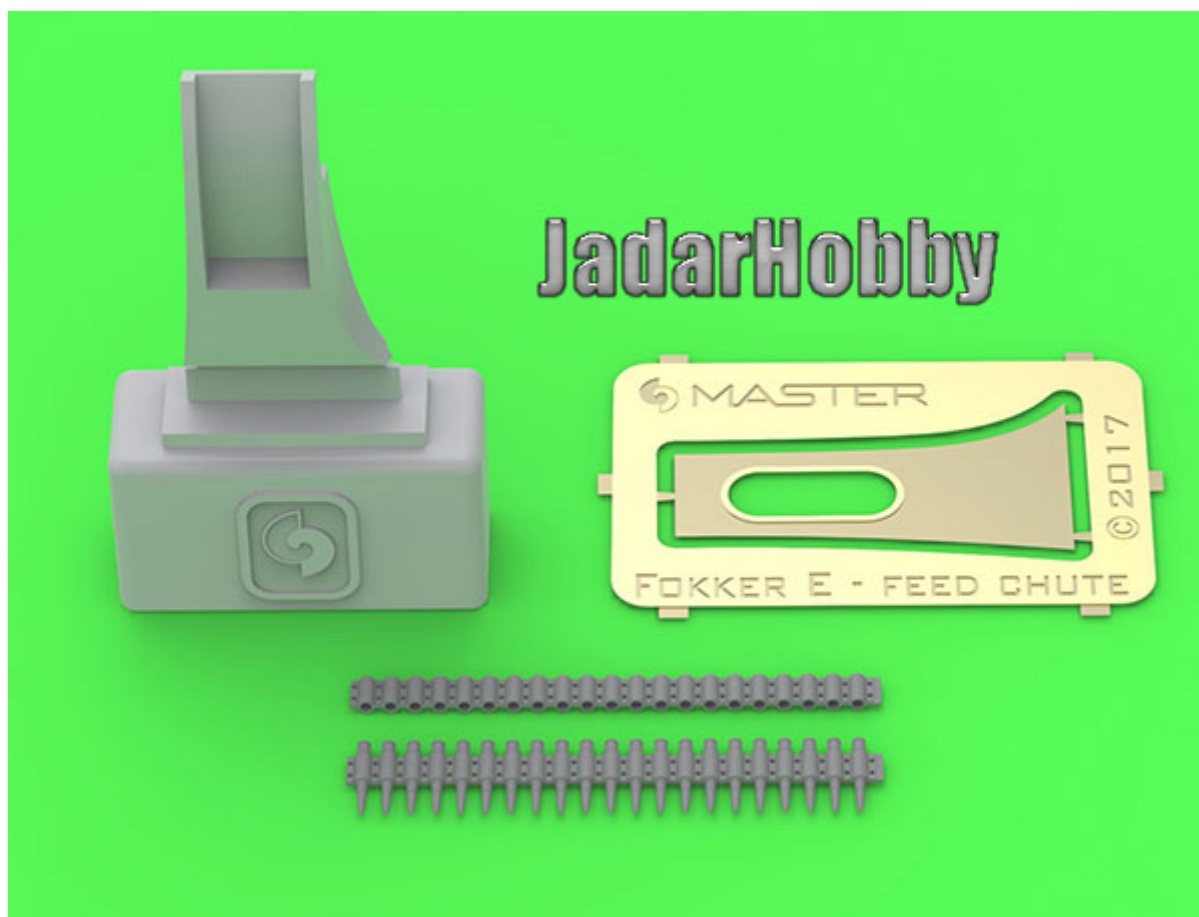
Master AM-32-105 1/32 Fokker E.II/E.III (wczesny) - podajnik wraz z taśmami amunicyjnymi do karabinu LMG 08 Spandau (do modelu Wingnut Wings)

Wysokiej jakości toczone, metalowe elementy do modeli w skali 1/32.

Uwaga: staramy się mieć wszystkie wyroby firmy MASTER dostępne w naszym magazynie "od ręki". Jednak w związku z dużym zainteresowaniem tymi produktami zaznaczamy je jako dostępne w ciągu 3 dni.

Producent: **MASTER** (Polska)


Polecamy!



1:32
AIR MASTER SERIES
AM-32-105


FOKKER E.II/E.III (EARLY)
AMMUNITION FEED CHUTE WITH BELT
FOR LMG DB SPANDAU
(FOR WINGNUT WINGS KITSET)
PŁOJANKI PODSKÓNY Z TAŚMIĄ NABŁOJKI DO LMG DB

SET INCLUDES
ZESTAW ZAWIERA



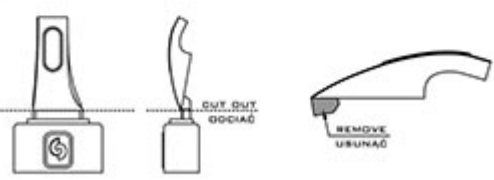
ASSEMBLY INSTRUCTION
INSTRUKCJA MONTAŻU

GLUE PE COVER
TO THE RESIN
FEED CHUTE



CUT OUT
ODCIĄĆ

REMOVE
USUNĄĆ

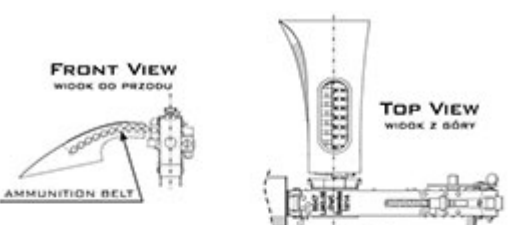


MASTER WWW.MASTER-MODEL.PL
©COPYRIGHT 2017, MASTER - PIOTR CZERKASOW
DESIGNED AND PRODUCED IN POLAND

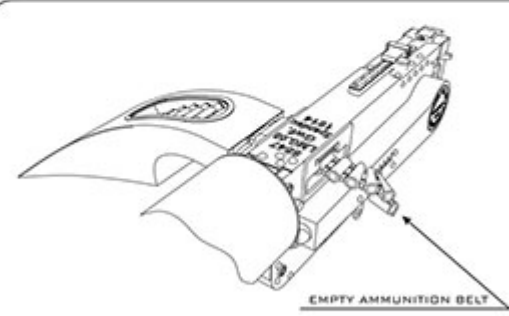
ADJUST THE LENGTH AND THE SHAPE OF THE AMMUNITION BELT

FRONT VIEW
WIDOK OD PRZODU

TOP VIEW
WIDOK Z GÓRY



SPANDAU LMG DB
FROM MASTER'S SET
AM-32-102/103/104



EMPTY AMMUNITION BELT

METAL/RESIN 1:32 MODEL OF SPANDAU LMG DB GUN:
AM-32-102 - SPANDAU LMG DB (1PC) - WITH COOLING JACKET VER.1
AM-32-103 - SPANDAU LMG DB (1PC) - WITH COOLING JACKET VER.2
AM-32-104 - SPANDAU LMG DB (1PC) - WITH COOLING JACKET VER.3

MASTER WWW.MASTER-MODEL.PL
©COPYRIGHT 2017, MASTER - PIOTR CZERKASOW
DESIGNED AND PRODUCED IN POLAND



Ważne informacje:

- Całkowita cena niniejszego przedmiotu wraz z kosztami przesyłki będzie widoczna po "wrzuceniu" go do koszyka.
- Zamówione towary wysyłamy w ciągu 3 dni. Wyjątkiem są przedmioty, gdzie w oknie "Dostępność" jest podany termin oznaczający, że towar będzie sprowadzony na indywidualne zamówienie Klienta. Jeśli zamówione zostaną przedmioty dostępne "od ręki" oraz te "na zamówienie" termin wysyłki ulegnie zmianie o czas potrzebny na sprowadzenie towaru.
- Wszystkie dostępne w naszym sklepie formy płatności są widoczne w regulaminie sklepu oraz po przejściu do koszyka.