

Niko Model 7108 1/700 USS Gen. W.C.Langfitt (AP 151) 1944



Cena :

248,00 PLN

Producent : **Niko Model**

Dostępność : **Na zamówienie (Oczekiwanie: 3~7 dni)**

Stan magazynowy : **bardzo wysoki**

Średnia ocena : **brak recenzji**

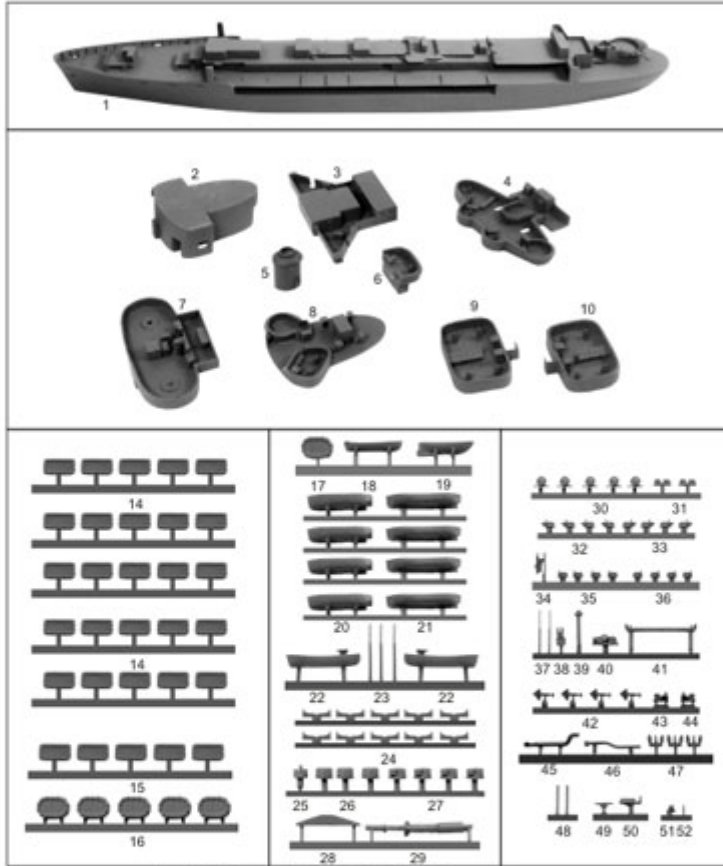
Niko Model 7108 1/700 USS Gen. W.C.Langfitt (AP 151) 1944

Model żywiczny do sklejania i malowania.

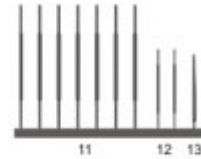
Pudełko zawiera części z żywicy, elementy fototrawione i obrazkową instrukcję składania.

Polecamy

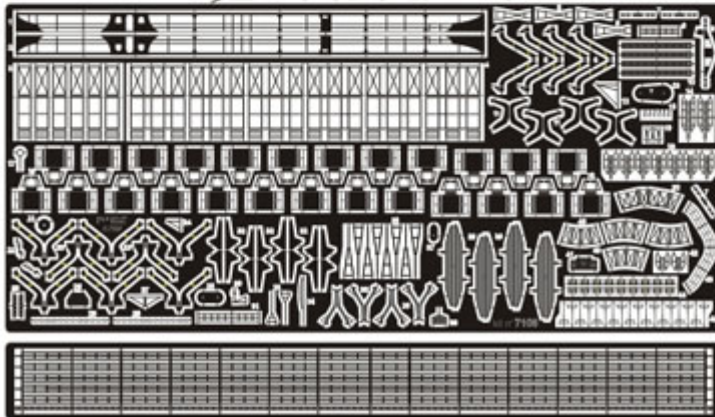




RESIN PARTS



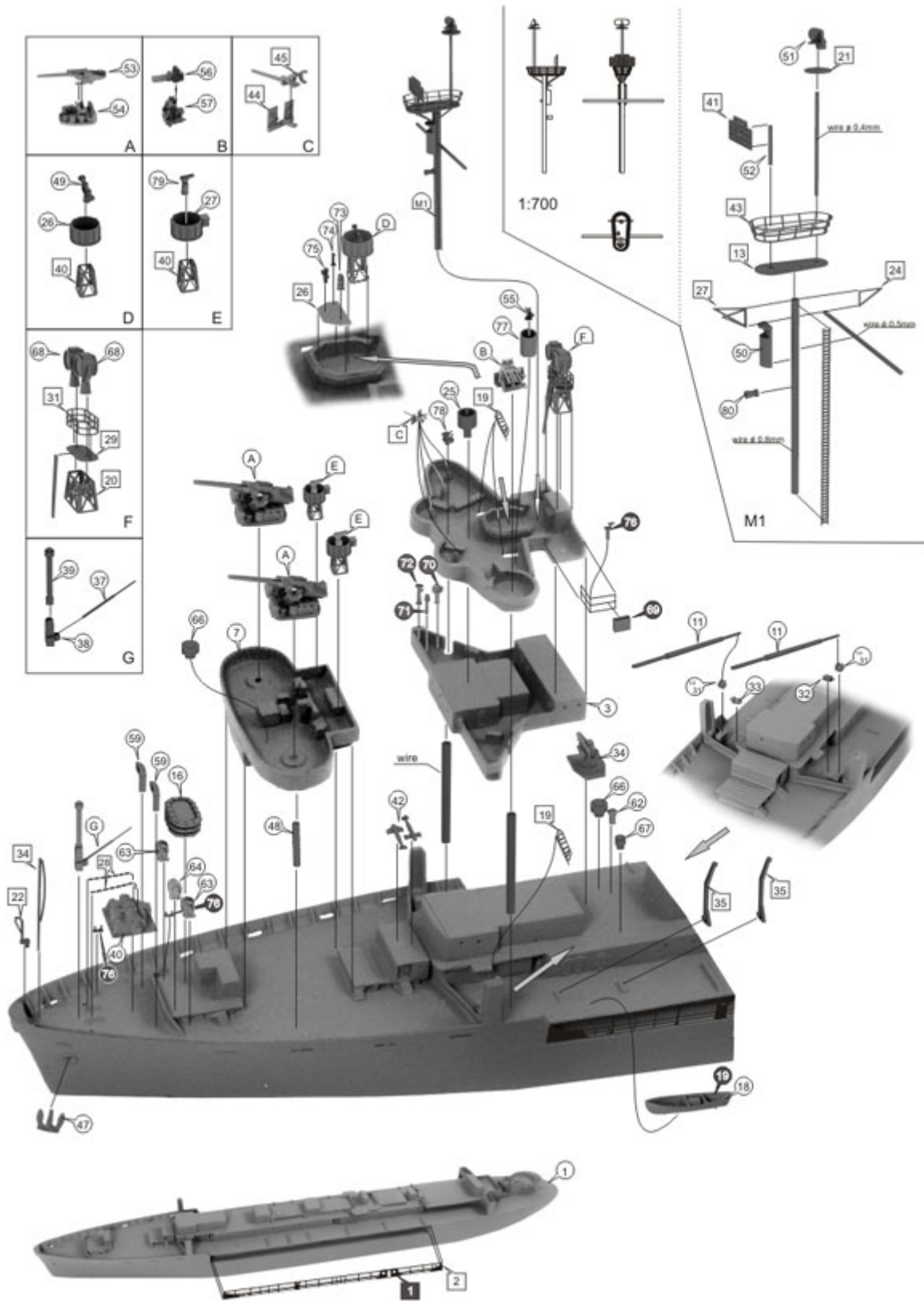
PHOTOETCHED PARTS

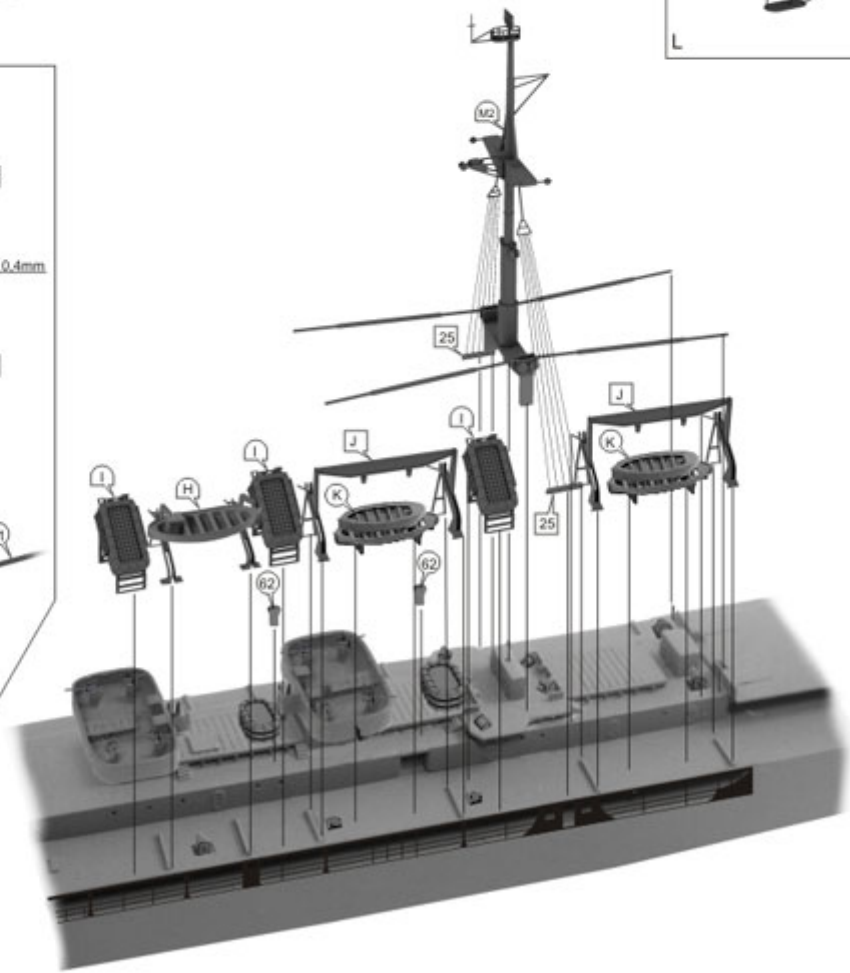
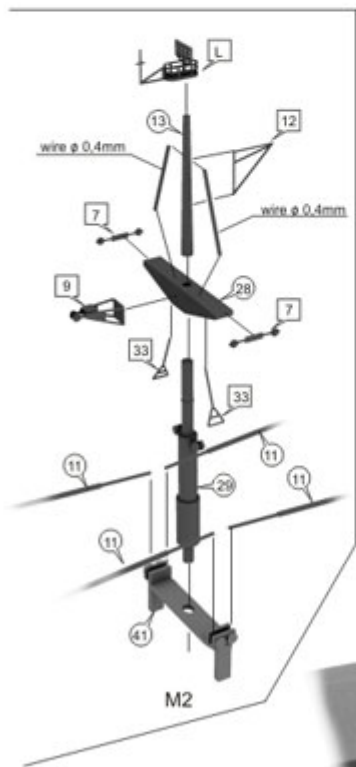
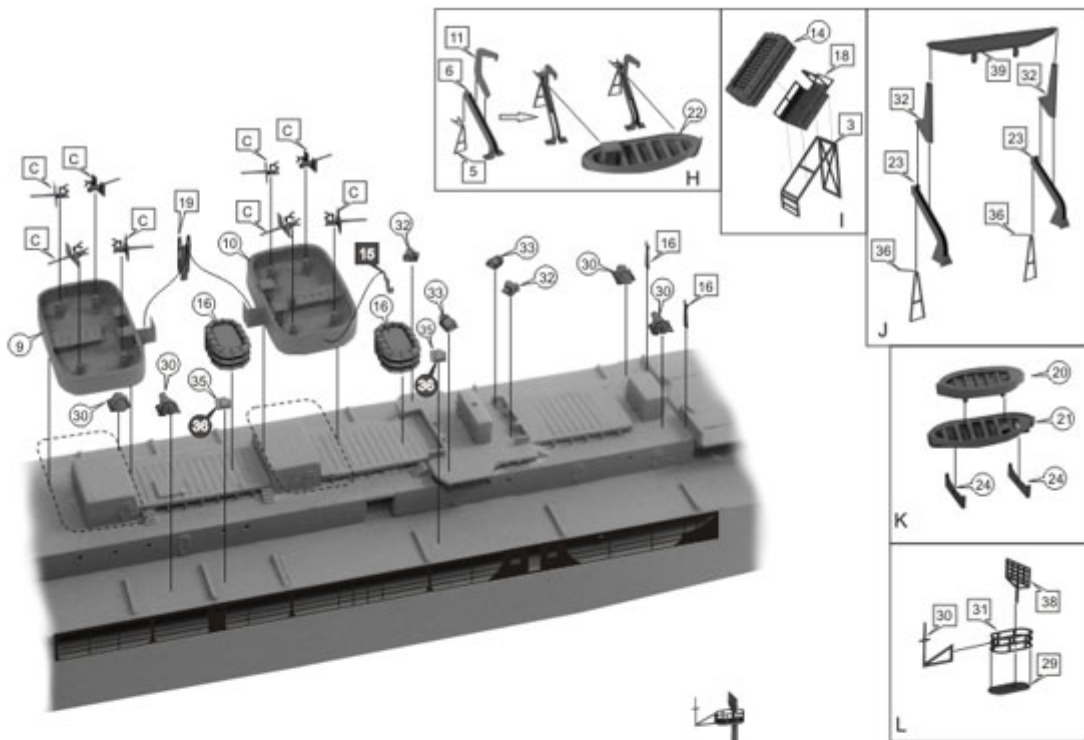


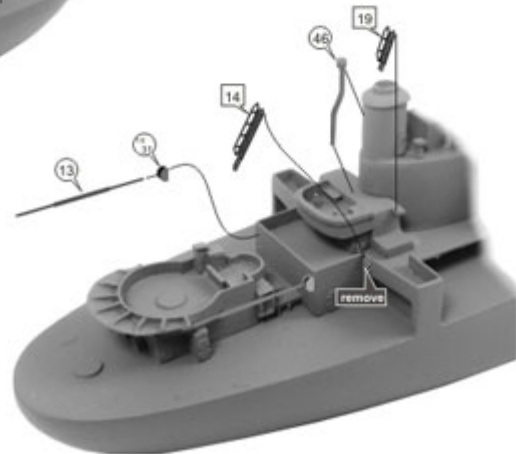
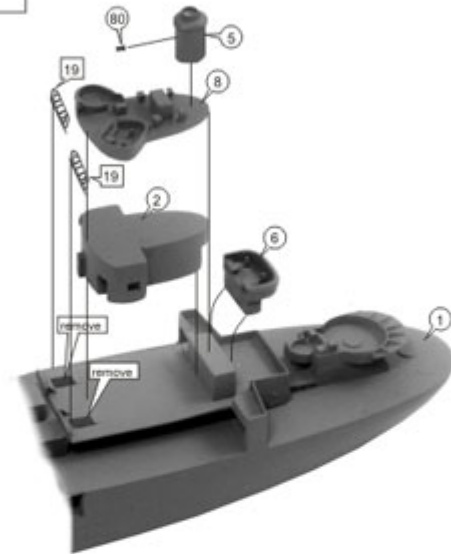
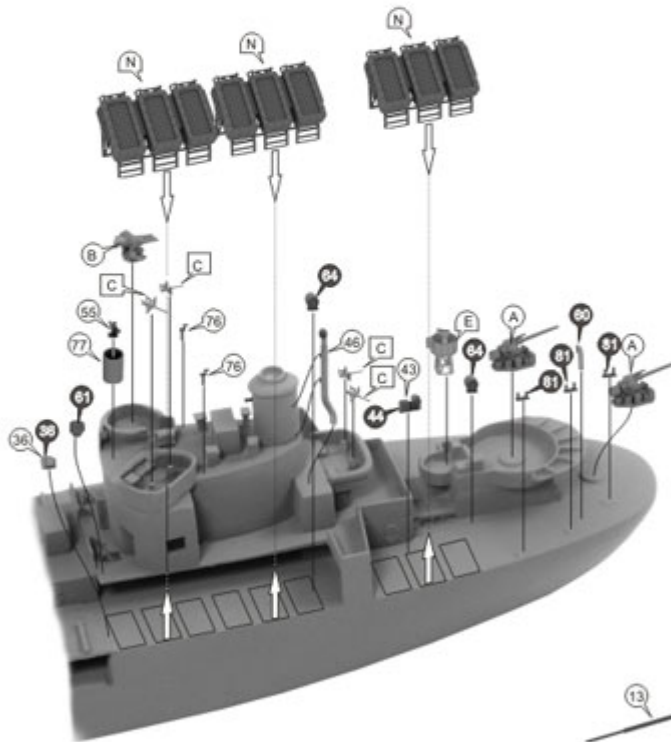
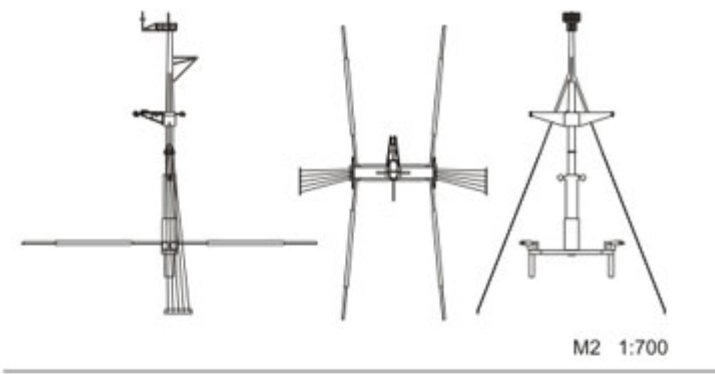
PL **WAŻNE**
 Ostrzeżenie! Zastosowanie fotoetadowanych części wymaga odpowiedniego sprzętu i umiejętności. Przed wykonaniem w szczególności należy dokładnie przeczytać instrukcję.
 All resin components require appropriate equipment, safety or personal consent to take them out of the package. Please check the instructions carefully before use.
 Komponenty fotoetadowane są bardzo precyzyjne, do ich precyzyjnego montażu wymagają narzędzi i umiejętności. Przed rozpoczęciem montażu należy dokładnie przeczytać instrukcję.
UK **IMPORTANT**
 Resin and Photo-Etched parts can only be glued with cyanoacrylate glue. You should work in a well-ventilated area. After work, remember to wash your hands.
 To make resin parts easier to work with, first put them into boiling water for a few seconds. The resin becomes softer.
 Parts warped accidentally can be restored to appropriate form when dipping into boiling water for 10-30 sec. and shaping appropriately afterwards.

The same on opposite side of model

Manual doesn't suggest any sequence of the installation!!







PAINTING

MEASURE 32

	LIGHT GRAY	5-L
	OCEAN GRAY	5-O
	DULL BLACK	8K

horizontal surfaces -- DECK BLUE 20B

